

## GRIFFSCHALE

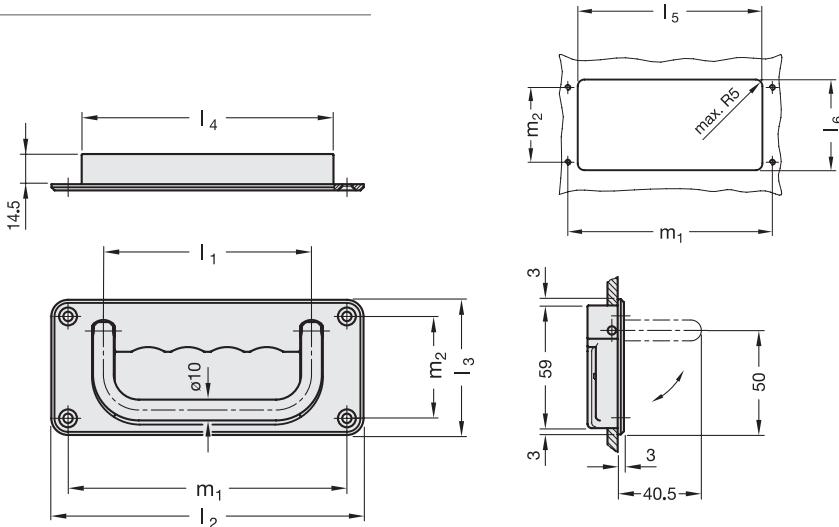
Zink-Druckguss, kunststoffbeschichtet, matt.  
Durchlöcher für M4 Senkkopfschrauben.

## STANDARDAUSFÜHRUNGEN

- **GN 425.8-CR-A:** Griff Stahl verchromt. Federbelastetes Druckstück um den Griff in beiden Positionen zu halten.
- **GN 425.8-CR-B:** Griff Stahl verchromt. Griff mit Federrückstellung in die Ausgangsstellung.
- **GN 425.8-NI-A:** Griff Edelstahl AISI 304, sandgestrahlt, matt. Federbelastetes Druckstück um den Griff in beiden Positionen zu halten.
- **GN 425.8-NI-B:** Griff Edelstahl AISI 304, sandgestrahlt, matt. Griff mit Federrückstellung in die Ausgangsstellung.
- **Ausführung SW:** RAL 9005, schwarz.
- **Ausführung SR:** RAL 9006, grau.

## FUNKTIONEN UND ANWENDUNGEN

Schalen-Klappgriffe GN 425.8 werden eingesetzt um Platz zu sparen und wenn der Griff in eingeklapptem Zustand nicht bzw. max. 3 mm vorstehen darf.



## GN 425.8-CR

Code	Artikelnummer	l1	l2	l3	l4	l5	l6	m1	m2	⚖
GN.26695	GN 425.8-100-CR-SW-A	100	150	65	121	122	60	134	49	339
GN.26693	GN 425.8-100-CR-SR-A	100	150	65	121	122	60	134	49	339
GN.26696	GN 425.8-100-CR-SW-B	100	150	65	121	122	60	134	49	341
GN.26694	GN 425.8-100-CR-SR-B	100	150	65	121	122	60	134	49	341
GN.26699	GN 425.8-120-CR-SW-A	120	170	65	141	142	60	154	49	376
GN.26697	GN 425.8-120-CR-SR-A	120	170	65	141	142	60	154	49	376
GN.26700	GN 425.8-120-CR-SW-B	120	170	65	141	142	60	154	49	380
GN.26698	GN 425.8-120-CR-SR-B	120	170	65	141	142	60	154	49	380

## GN 425.8-NI

Code	Artikelnummer	l1	l2	l3	l4	l5	l6	m1	m2	⚖
GN.26745	GN 425.8-100-NI-SW-A	100	150	65	121	122	60	134	49	342
GN.26743	GN 425.8-100-NI-SR-A	100	150	65	121	122	60	134	49	342
GN.26746	GN 425.8-100-NI-SW-B	100	150	65	121	122	60	134	49	344
GN.26744	GN 425.8-100-NI-SR-B	100	150	65	121	122	60	134	49	344
GN.26749	GN 425.8-120-NI-SW-A	120	170	65	141	142	60	154	49	379
GN.26747	GN 425.8-120-NI-SR-A	120	170	65	141	142	60	154	49	379
GN.26750	GN 425.8-120-NI-SW-B	120	170	65	141	142	60	154	49	384
GN.26748	GN 425.8-120-NI-SR-B	120	170	65	141	142	60	154	49	384

